

**QSL 系列空气过滤器**

● 产品特性

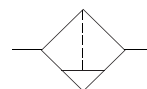
- 1、部联合设计标准；
- 2、铜烧结滤芯，过滤精度高；
- 3、压力损失小，分水效率高；
- 4、手动、差压排水两种可选。

● 订购代码

<b>QSL</b>	-	<b>15</b>	
 系列 过滤器系列		 接管口径 10 : G3/8 15 : G1/2 20 : G3/4 25 : G1 40 : G1 1/2 50 : G2	 无记号 : 停气排水 S : 手动排水



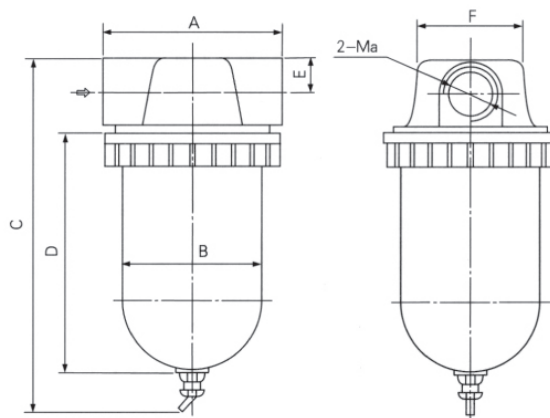
图形符号



● 技术参数

规格	QSL-10-15	QSL-20	QSL-25	QSL-40	QSL-50
工作介质	空气				
过滤精度	25 ~ 75 μm				
使用压力范围	0.15 ~ 1MPa				
介质温度	0 ~ 60°C				
滤水杯容量	200cm <sup>3</sup>	400cm <sup>3</sup>			

● 外形尺寸



型号	Ma	A	B	C	D	E	F
QSL-10	G3/8	90	φ 70	160	114	14	φ55
QSL-15	G1/2						
QSL-20	G3/4	115	φ 90	215	151	21	φ66
QSL-25	G1						
QSL-40	G1 1/2	132	φ 90	310	228	32	φ92
QSL-50	G2	132	φ 90	310	228	32	φ92